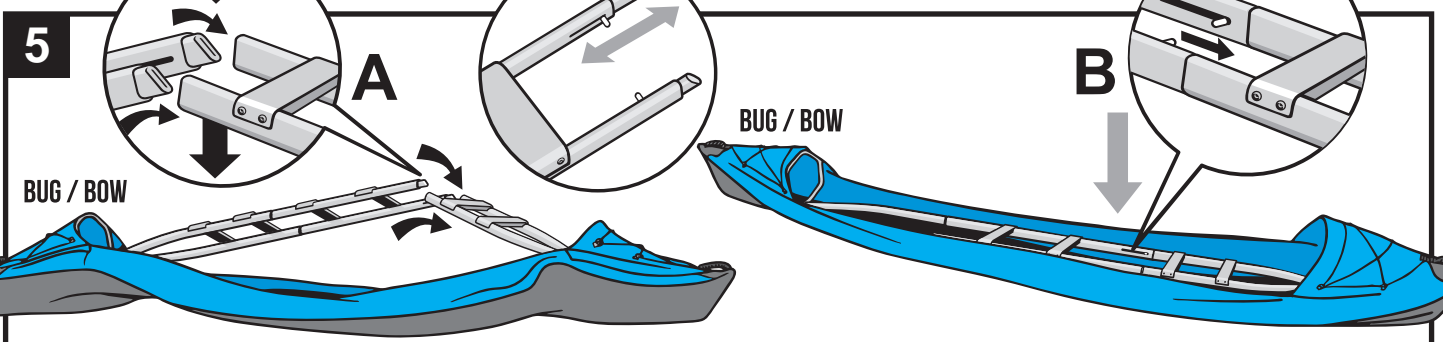
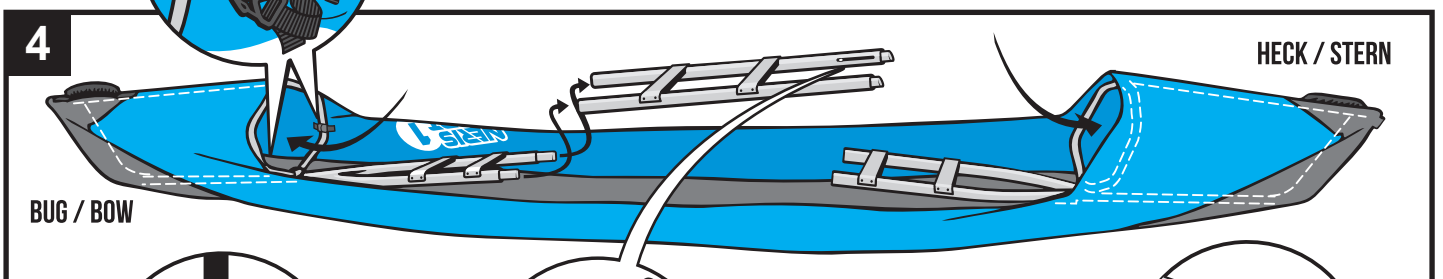
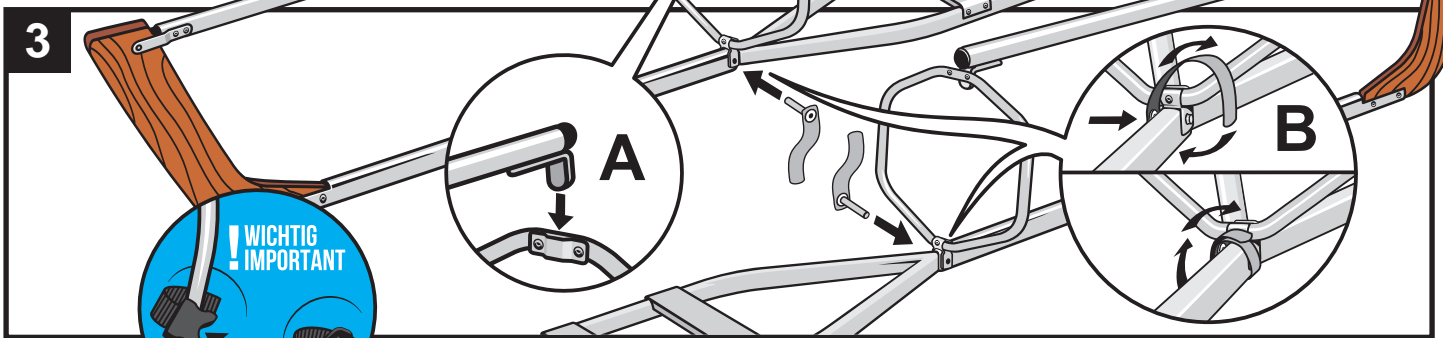
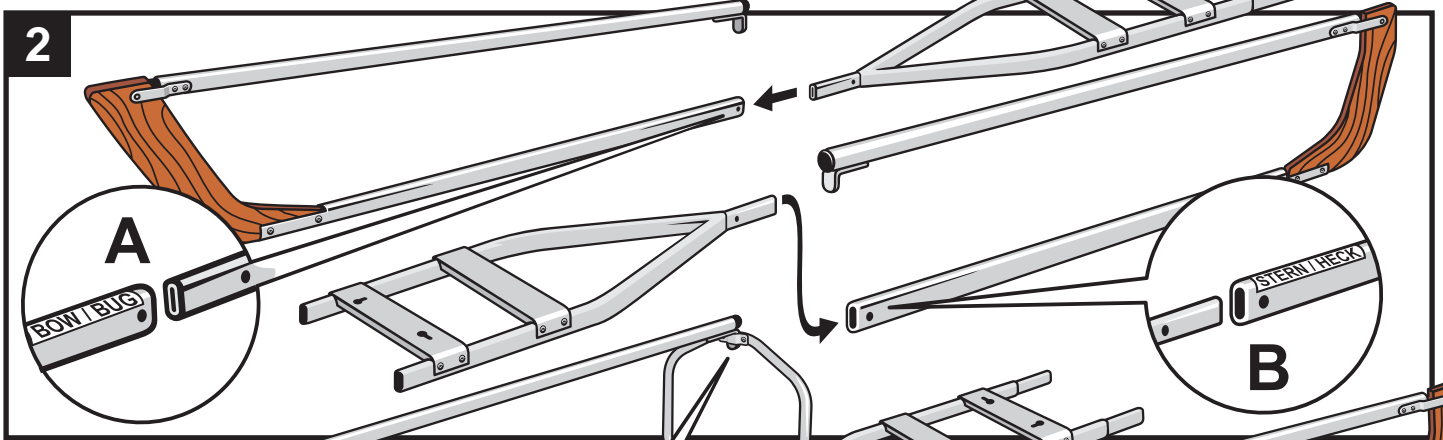
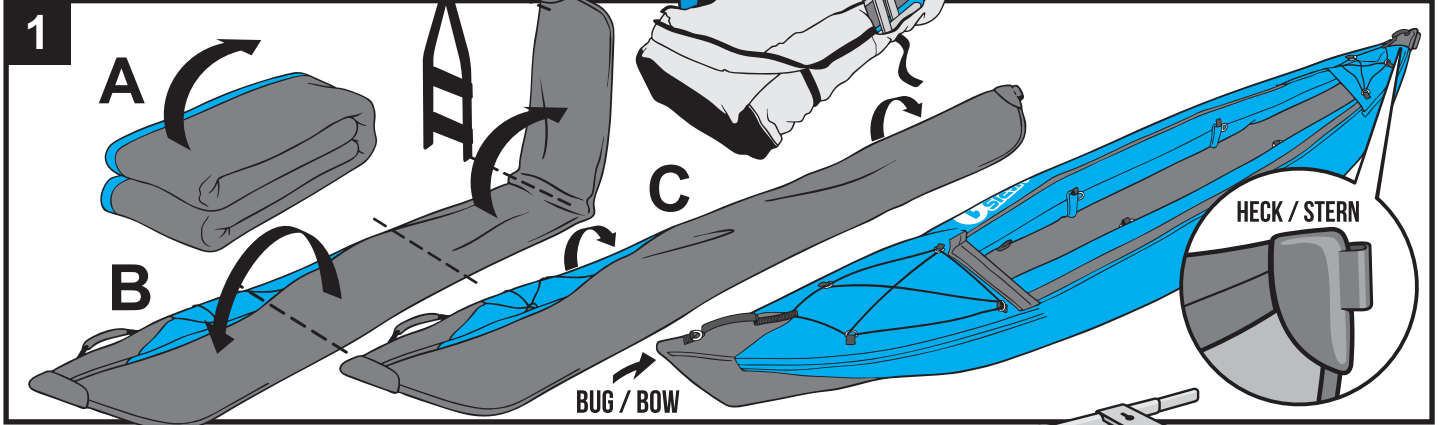


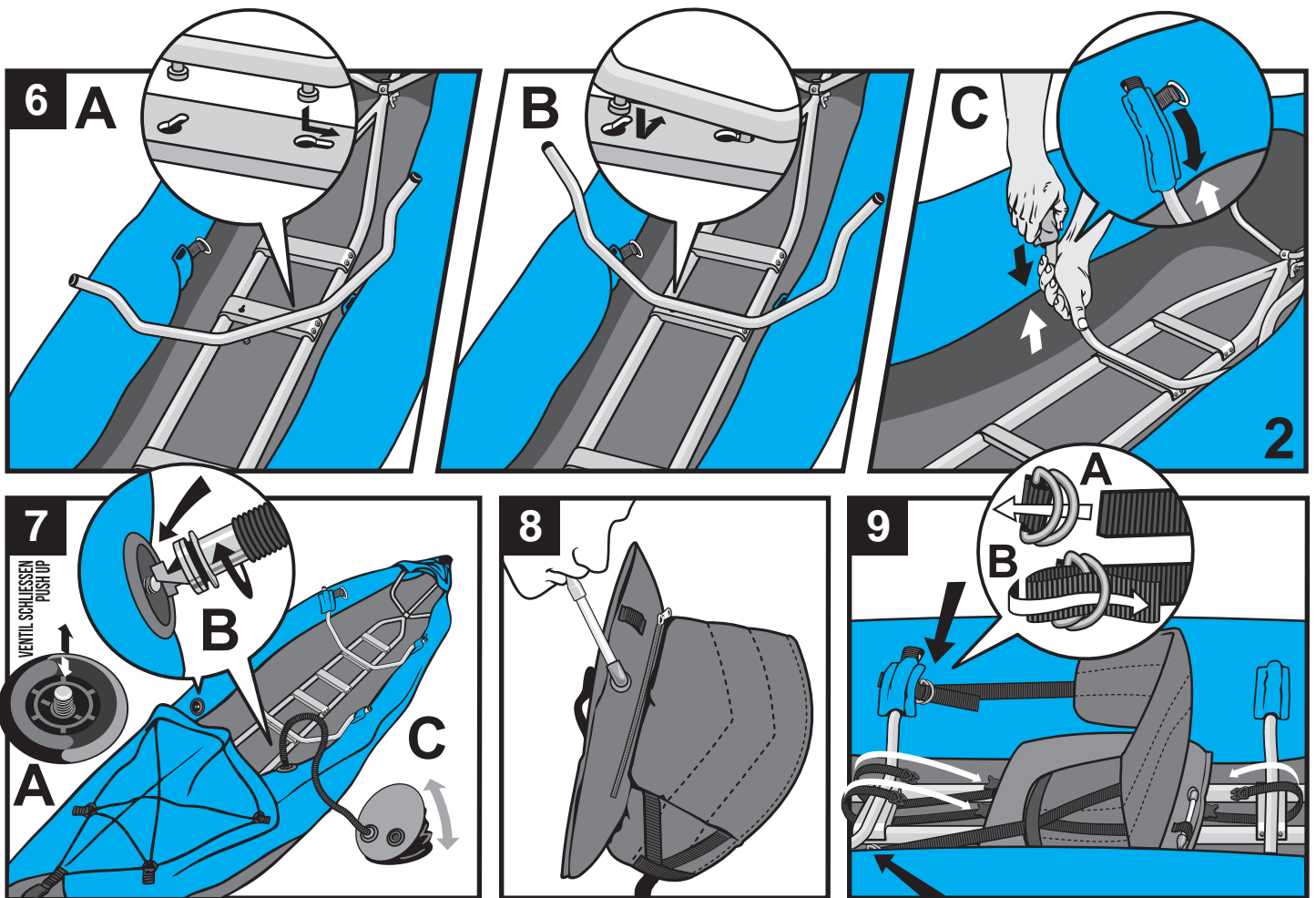
NERIS SMART 1



ASSEMBLY MANUAL

AUFBAUANLEITUNG





Aufbau und Verwendung des Kajaks

- Beim Aufbau sollten auf dem Untergrund keine scharfkantigen Steine, Hölzer o.ä. vorhanden sein.
- Entfernen Sie vor dem Aufbau jegliche Verunreinigungen wie Sand/Schlack aus dem Bootsinneren und vom Bereich der Ventile.
- Schließen Sie das Ventil vor dem Aufpumpen, indem Sie den Stift mit einer leichten Drehung drücken. Das Ventil ist geschlossen, wenn der Federstift etwas erhöht steht. Pumpen Sie beide Seitenluftschläuche gleich stark auf.
- Wenn Sie eine Pumpe mit Manometer benutzen, ist der maximale Betriebsdruck 0,25 bar. Mit der dem Boot beiliegenden Fußpumpe pumpen Sie, bis die Pumpe schwergängig wird. Damit haben Sie den erforderlichen Betriebsdruck erreicht.
- Lassen Sie das Kajak nicht über einen längeren Zeitraum in der Sonne liegen, da hier der Druck in den Schläuchen sehr stark ansteigt.

Lagerung und Pflege des Kajaks

Sorgen Sie dafür dass das Kajak nach dem Paddeln sauber und trocken ist, bevor es verpackt wird. Nach Gebrauch im Salzwasser spülen Sie das komplette Kajak bitte mit Süßwasser. Bei der Einlagerung über einen längeren Zeitraum empfehlen wir, das Kajak besonders gut zu trocknen und in einem ebenfalls trockenen Raum (kein kalter Betonboden) zu lagern.

Anleitungen für Bootshautreparaturen finden Sie unter:
www.neriskayaks.com FAQ

Hersteller Garantie

Neris Ltd.: Die vom Hersteller gegebene Garantie setzt den ordnungsgemäßen Aufbau, sowie Nutzung und Lagerung voraus. Der Hersteller gewährleistet kostenfreie Reparaturen bei Herstellungs- und Materialfehlern innerhalb eines Nutzungszeitraums von 36 Monaten nach Kauf.

Jegliche Reparaturen aufgrund äußerer Beschädigungen oder falschem Aufbau/Nutzung innerhalb der Garantiezeit oder später sind dem Nutzer zuzuschreiben. In diesem Fall hat der Besitzer die Kosten einer Reparatur zu tragen.

Kontaktieren Sie uns

Kontaktieren Sie Neris Ltd. bei allen Fragen, die nicht durch diese Anleitung beantwortet werden.

Assembling and the using the kayak

- Assembly area should be free of sharp rocks / stones
- Remove any mud or sand inside the boat and around the air inlet valves before you start assembling
- Inflate both side balloons / tubes equally
- Foot pump - inflate till the pump pressure is hard. If using another pump, the max pressure is 0.25 bar
- Do not leave the kayak under the sun for long periods

Storage and maintenance of the kayak

After paddling, ensure that the frame and skin is clean and dry before packing. If used on salt water, rinse the complete kayak with fresh water. For long term storage, it is recommended that the kayak is 100% dry and stored indoors in dry conditions, off cold concrete floors.

Skin repair instructions can be found on
www.neriskayaks.com FAQ

Manufacturer's Warrantee

NERIS Ltd. The manufacturer guarantees kayak suitability and material quality under the condition that the assembly and storage instructions listed above have been followed. The manufacturing company will repair free within 36 months of use from the date of purchase should there be any manufacturing defects.

You can address any repair issues yourself as a result of external damage or incorrect assembly during the warrantee period and later. However, the kayak owner will take responsibility of all repair costs.

Contact us

Contact NERIS Ltd. regarding any queries not covered in this instruction manual.



KAYAK SERIAL NUMBER:

DATE MANUFACTURED:

MANAGING DIRECTOR OF NERIS LTD.:

KONSTANTIN ABRAMOV